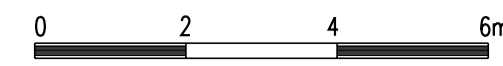
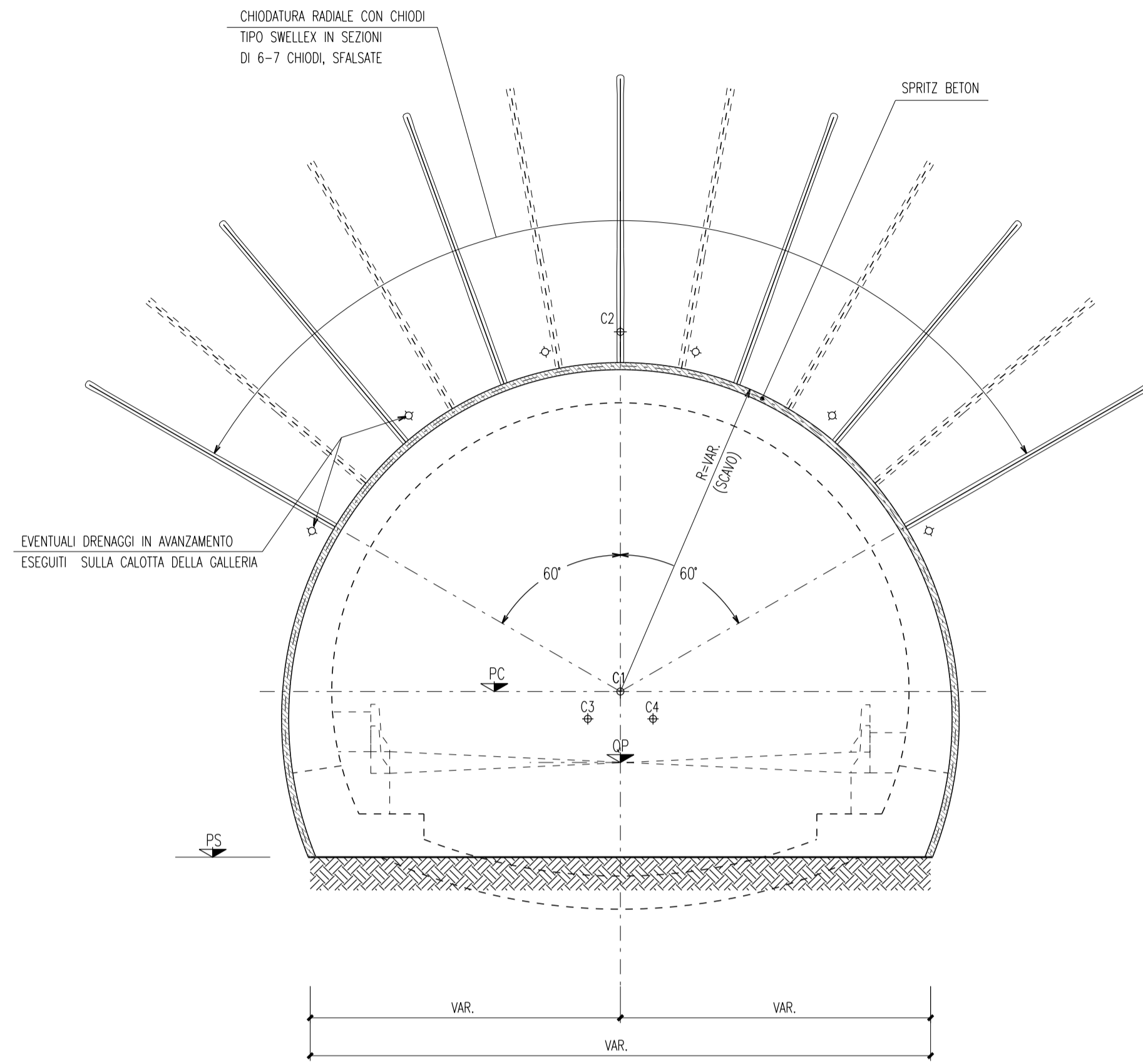


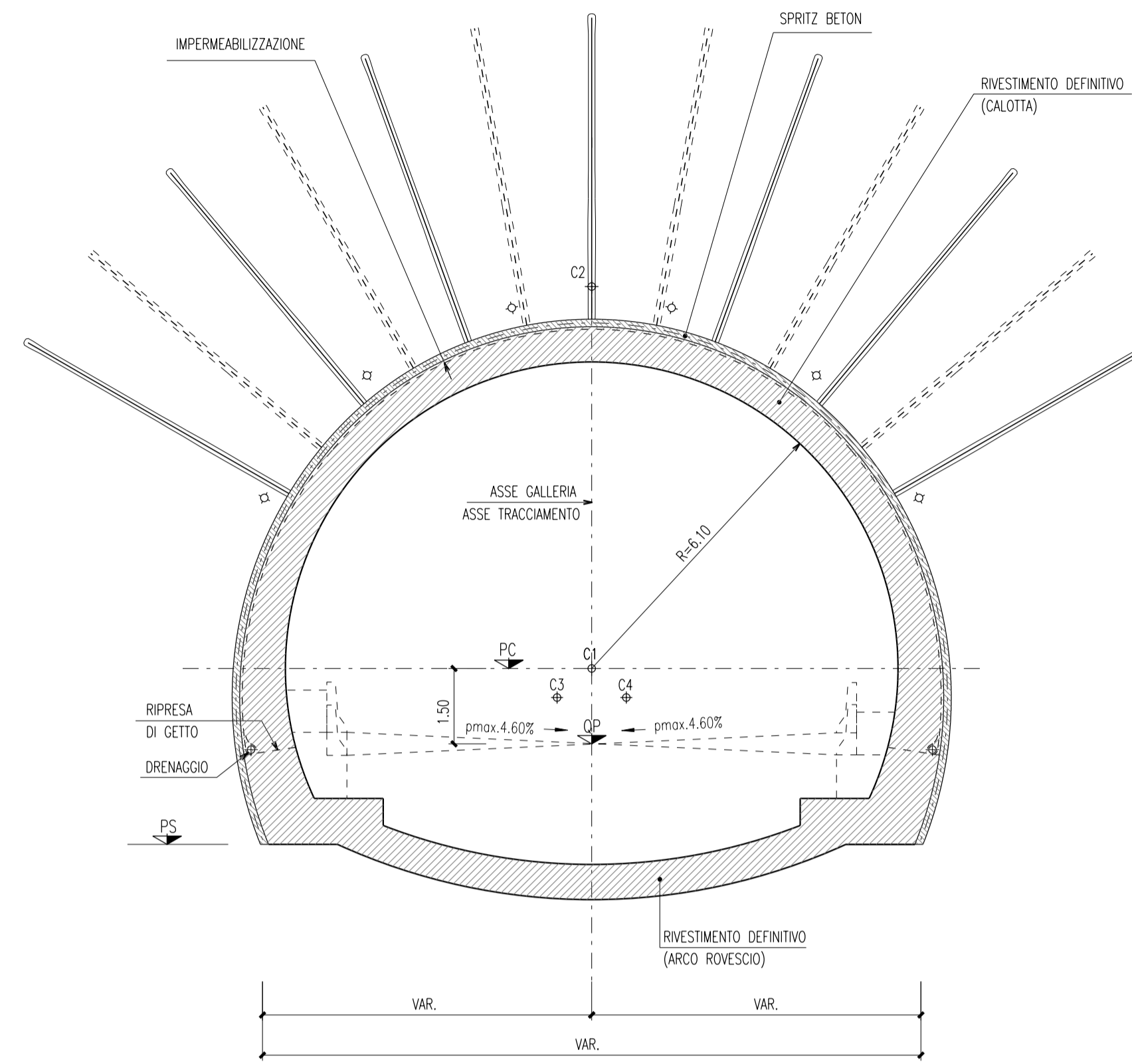
SEZIONE TIPO "A0"



PRERIVESTIMENTO
SEZIONE TRASVERSALE



RIVESTIMENTO DEFINITIVO
SEZIONE TRASVERSALE



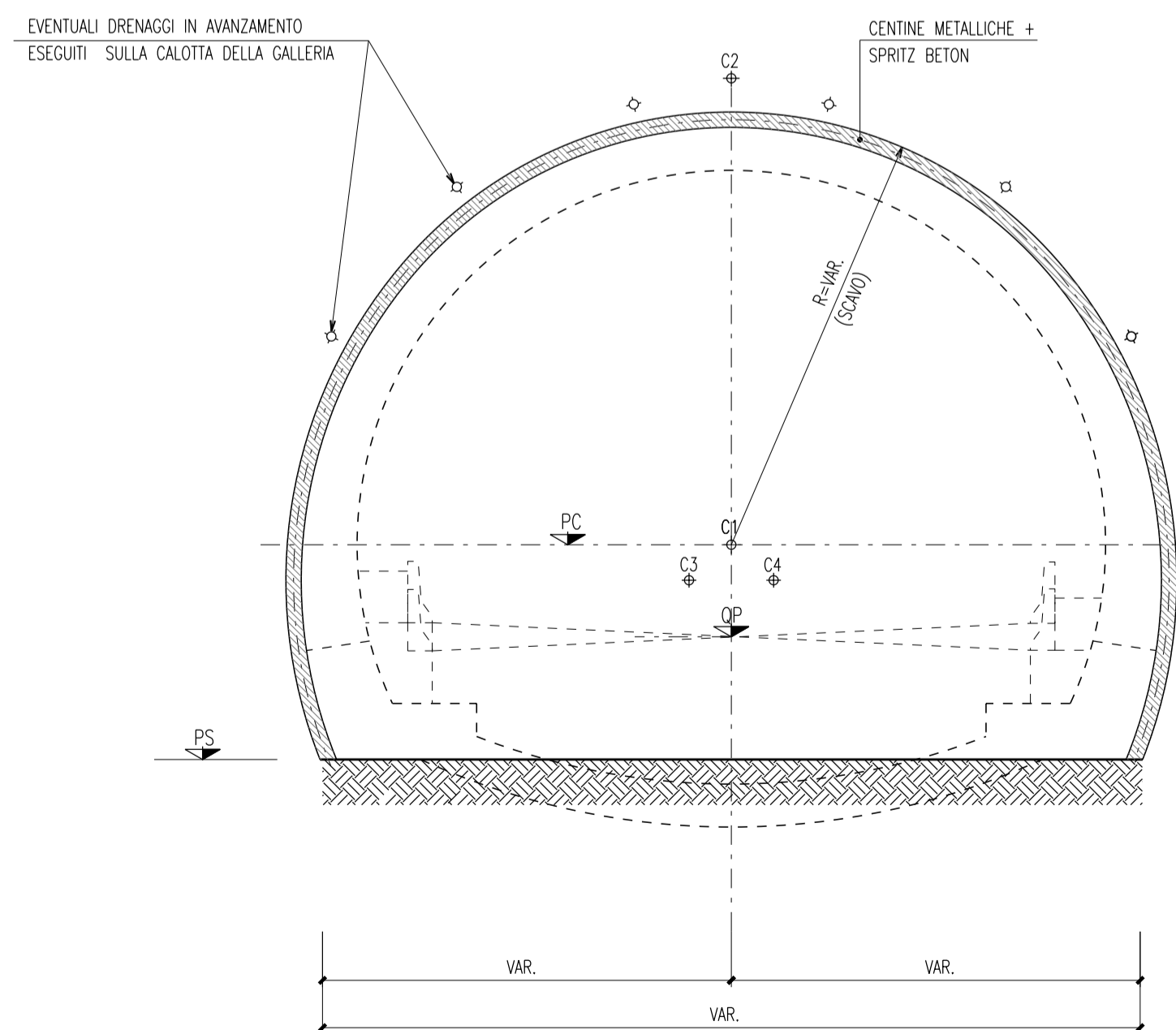
LEGENDA

QP = QUOTA PROGETTO
PS = PIANO DI SCAVO
PC = PIANO DEI CENTRI

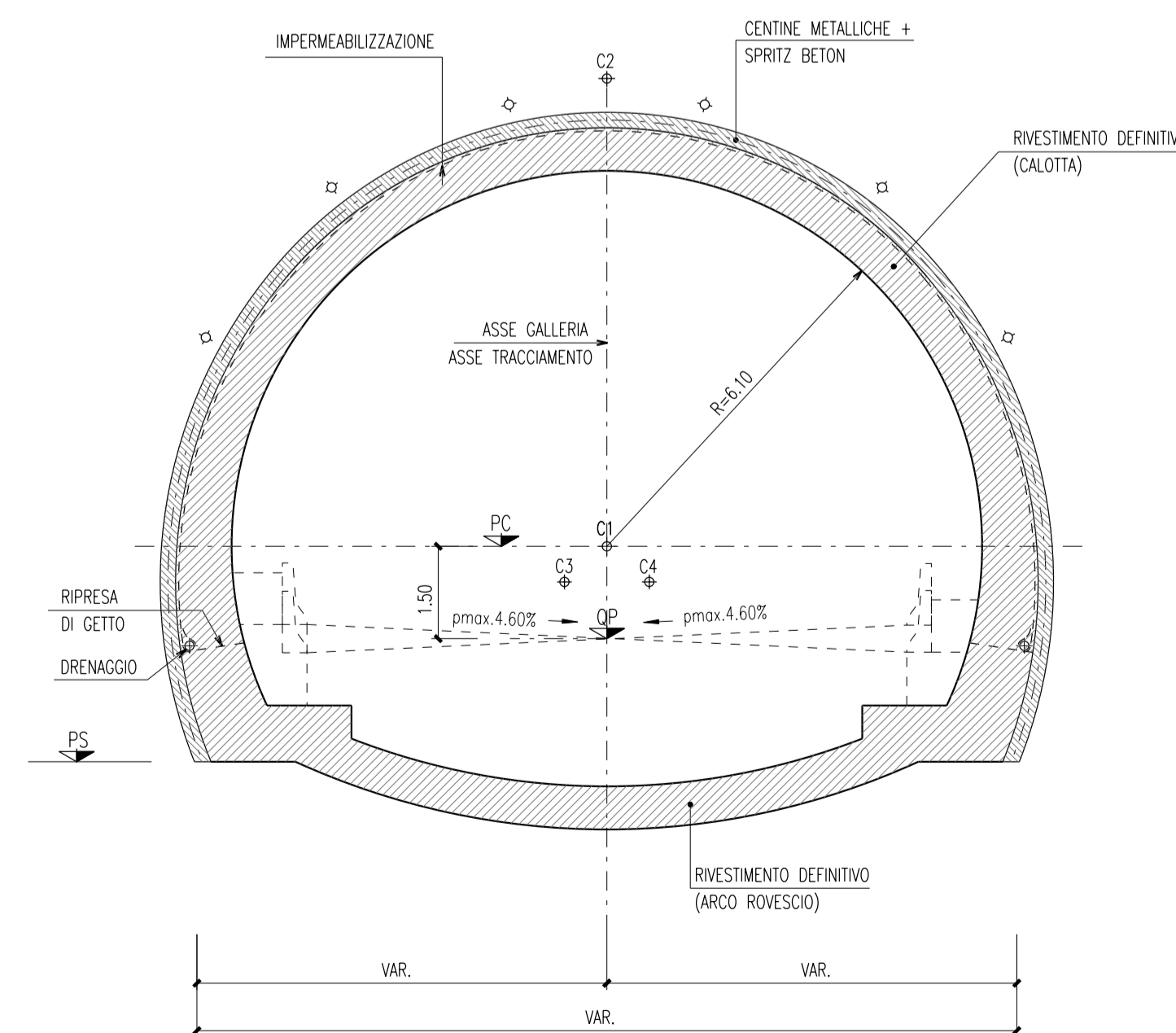
SEZIONE TIPO "A1"



PRERIVESTIMENTO
SEZIONE TRASVERSALE



RIVESTIMENTO DEFINITIVO
SEZIONE TRASVERSALE



PROPOSTA DI PROJECT FINANCING
(ai sensi del D. Lgs. 163/2006)
PROGETTO PRELIMINARE

COLLEGAMENTO STRADALE PER IL COMPLETAMENTO DELL'ANELLO CIRCONVALLATORIO A NORD TRAFORO DELLE TORRICELLE

ELABORATO: **OPERE D'ARTE MAGGIORI**

GALLERIA NATURALE TORRICELLE - Sezioni di avanzamento - Sezioni tipo A0 e A1

CODICE ELABORATO: **PP0402 GN04** REV. **A** SCALA **1:100** ELABORATO **1/1**

PROPONENTE:
A.T.I. **TECHNITAL** **VERONA INFRASTRUTTURE CONSORZIO STABILE** **GIRPA**
MANDATARIA / CAPOGRUPPO

PROGETTAZIONE:
TECHNITAL **GIRPA**
DIRETTORE TECNICO: **Dot. Ing. Massimo Raccosta** DIRETTORE TECNICO: **Dot. Ing. Giambattista Biemmi**

Rev.	Nome file	Data	Elaborazione	Redatto	Visto	Approvato
A	PP.04.02.GN.04.dwg	Ottobre 2006	Technital	Bertoll	Pesce	Renso

IL PRESENTE DOCUMENTO NON POTRÀ ESSERE COPIATO, RIPRODOTTO O ALTRIMENTI PUBBLICATO, IN TUTTO O IN PARTE, SENZA IL CONSENSO SCRITTO DEL PROPRIETARIO. SONO UTILIZZATI NON AUTORIZZATI SIMILI PERSEGUITI A NORMA DI LEGGE.